



廉価・防爆形 容積式流量計

ECO OVAL (LGL, LGW シリーズ)

(一般用、特定計量器)

一般仕様書

GENERAL SPECIFICATION

GS.No.GBB353-6

■ 概要

エコオーバル流量計は、永年の実績を基に「エコロジー」と「エコノミー」を備えた中小形容積流量計をシリーズ化したものです。「廉価」でありながら「防爆構造」を有した汎用形の流量計です。電源仕様も現場表示専用の電池式、外部電源式（発信器付き）の2種類用意しています。また、LGL シリーズは、定置燃料油メータの型式承認（第N151号）を取得しているため、特定計量器としての対応も可能です。

■ 特長

1. 油・水の計測に対応

接液部は鋳鉄製とステンレス製とがあり、油・水の計測に最適です。

2. 高精度

検出部は定評のあるオーバル流量計ですので、高精度です。



3. シンプルな構造

本体部は一對のオーバル歯車のみシンプルな構造です。分解点検が容易です。

4. 廉価で短納期

■ 電子式計数部仕様

項目	内容	
機能	① 累積積算 (8桁) ② 瞬時流量表示 (モード b1 : 毎時 / モード b2 : 毎分切替可) ③ リセット積算表示 (ゼロスタート / ゼロリセット可、モード C) 7桁 ④ 電池電圧低下警報表示 (電池電圧 3.0V 以下にてバッテリーマーク) ⑤ 補正パルスおよび未補正パルス出力 (外部電源仕様の場合)	
表示	LCD 7セグメント 8桁 文字高さ 10mm	
表示精度	LCD 単位表示 (L : 標準、kL、m ³ 、g、kg、表示なし (normal) 特定計量器は、L または m ³)	
表示読み取り方向	積算 : ±1 カウント以内、瞬時 : フルスケールの ±1% 以内	
出力信号	方式	オープンコレクタ
	容量	許容電流 : 20mA DC 最大印加電圧 : 30V DC
	種別	補正
伝送距離	パルス幅	1ms (標準), 50ms, 100ms, 250ms
	未補正 (特定計量器はなし)	2ms (固定)
伝送ケーブル (特定計量器のみ付属)	Max. 1km (外部電源供給形に適用)	
	制御用ビニール絶縁ビニールシースケーブル (CVV-S) : 1.25mm ² 相当 ケーブル仕上がり外径 : 最大 12.0mm まで適用可	
電源	電池駆動形	外部電源供給形
	3.6V DC 専用ユニット電池内蔵 寿命 : 8年 (約 3V 以下で電池電圧低下警報表示)	12 ~ 50V DC ± 10% 電流容量 : 10mA 以上 メモリバックアップ電池内蔵
周囲温度	-20 ~ +60°C (防爆仕様 : -20 ~ +50°C) (注) 表示器の動作範囲 : -10 ~ +60°C (結露なきこと)	
材質	筐体 : AC2A-T6	
塗装	本体 : 2.5G8/2 本体蓋 : 2.5BG5/6 (メラミン焼付け)	
防爆構造	TIIS	電池駆動 : 本質安全防爆構造 Exia IIB T4、外部電源 : Exd IIB T4
	NEPSI	外部電源 : 耐圧防爆構造および本質安全防爆構造 Exd IIB T4 / Exia IIB T4 (※ 2)
	ATEX	電池駆動 : 本質安全防爆構造 II 2G Exib IIB T4 Gb 外部電源 : 耐圧防爆構造 II 2G Exd IIB T4
防塵・防水構造	IP66	

※ 1 : パルス出力付特定計量器と受信器の結合は、付属ケーブルを使用します。ケーブル長さを指定してください。(標準 3m)

※ 2 : 外部電源式は、外部電源を供給しない状態でも作動します。外部電源駆動時は耐圧防爆構造、内蔵電池駆動時は本質安全防爆構造となります。

※ : 本流量計に減算機能はありません。流体に脈動 (圧力の影響により配管内で流体が往復する) 逆流がある用途では流入方向にかかわらず全て加算されますので表示される積算値が合わないことがあります。

■ 適合規格

適用 EU 指令	EMC 指令 : 2004/108/EC
適用規格・その他	EMC 指令 : EN55011 : 1998/A1 : 1999、Group 1、Class B EN61000-6-2 : 2001
	ATEX 指令 : EN60079-0 : 2006 (2009) EN 60079-1 : 2007 EN60079-11 : 2007

株式会社 オーバル

オーバル

検索

本社・東京営業所 TEL (03) 3360-5141、5151 FAX (03) 3365-8601 大阪営業所 TEL (06) 6190-6960 FAX (06) 6190-6963
 営業所 : 北海道 (0123) 49-3360 東北 (022) 263-0773 新潟 (025) 245-6912 北陸 (076) 420-3690 北関東 (049) 249-1611
 千葉 (0436) 62-6096 神奈川 (045) 785-7392 静岡 (054) 280-6270 中部 (0566) 63-5655 岡山 (086) 456-2818
 山口 (0834) 64-6221 九州 (092) 607-8855 大分 (097) 551-0500

ホームページで
最新版をチェック

■ 本体部仕様

項目		内容					
容量形式		49形(※1)	50形(※1)	52形(※1)	53形(※1)	55形(※1)	56形(※1)
適用流体		灯油・軽油・重油(L)(※2)、水(W)					
接続		JIS 10K RF、ASME 150 RF					
使用温度範囲		0～120℃(防爆仕様:0～100℃)					
最高使用圧力		1.18MPa					
精度		表わす量の±0.5%(※3)(L)、表わす量の±1%(W)					
材料	本体部	FC250(L)、SCS13相当(W)					
	回転子	特殊樹脂					
	Oリング	バイトン					
流入方向		右→左(標準)、左→右、上→下、下→上					
塗装		マンセル 2.5YR6/13(L)、未塗装(W)					

※1: 特定計量器対象品

※2: ガソリンには使用できません。ガソリンを計量する場合は、一般仕様書 GBB354 を参照ください。

※3: 特定計量器は検定公差±0.5%以内、使用公差±1%以内になります。

※: L=LGL、W=LGW(製品記号を参照ください)

■ 体系表

容量形式	呼び径	接続	本体部:L(※1) 材料:FC250/樹脂	本体部:W 材料:SCS13相当/樹脂
49形	20mm(3/4")	JIS 10K、ASME 150	○	—
50形	20mm(3/4")	JIS 10K、ASME 150	○	—
52形	20mm(3/4")	JIS 10K	—	○(JISのみ可)
	25mm(1")	JIS 10K、ASME 150	○	—
53形	25mm(1")	JIS 10K	—	○(JISのみ可)
	40mm(1 1/2")	JIS 10K、ASME 150	○	—
55形	40mm(1 1/2")	JIS 10K、ASME 150	○	○(JISのみ可)
56形	50mm(2")	JIS 10K、ASME 150	○	○(JISのみ可)

※1: JIS 10Kのみ特定計量器対象品

■ 流量範囲

● 油用(灯油、軽油、重油)(L) 材料: 本体 FC250/ 回転子 特殊樹脂

単位: L/h

容量形式	粘度 呼び径	灯油	軽油(A重油)	重油
		(0.8mPa·s以上2mPa·s未満)	(2mPa·s以上5mPa·s未満)	(5mPa·s以上200mPa·s未満)
49形	20mm(3/4")	10～800	7～800	5～800
50形	20mm(3/4")	150～1600	80～2000	50～2000
52形	25mm(1")	300～3000	150～3800	80～3800
53形	40mm(1 1/2")	600～5000	300～6400	150～6400
55形	40mm(1 1/2")	1200～11000	600～14000	400～14000
56形	50mm(2")	2000～20000	1400～24000	900～24000

● 油用 特定計量器

単位: L/h

容量形式	粘度 呼び径	灯油	軽油(A重油)	重油
		(0.8mPa·s以上2mPa·s未満)	(2mPa·s以上5mPa·s未満)	(5mPa·s以上200mPa·s未満)
49形	20mm	10～300, 10～800	7～300, 7～800	25～300, 25～800
		25～300, 25～800	15～300, 15～800	40～300, 40～800
		50～300, 50～800	35～300, 35～800	100～800
		100～800	100～800	
50形	20mm	150～1600	80～2000	50～2000
		300～1600	200～2000	100～2000
52形	25mm	300～3000	150～3800	80～3800
		500～3000	400～3800	300～3800
53形	40mm	600～3000	300～3000, 300～6400	150～4000, 150～6400
		600～5000, 1000～5000	600～3000, 600～6400	400～4000, 400～6400
			1000～6400	1000～6400
55形	40mm	1200～11000	600～4000, 600～14000	400～4000, 400～14000
		2000～11000	1000～14000	1000～14000
56形	50mm	2000～20000	1400～20000	900～20000
		4000～20000	2000～20000	1000～20000 2000～20000

※: ご使用流量に合わせ、上表から流量範囲を選択ください。より狭い流量範囲を選択することで、ご使用流量の精度を±0%に近づけることができます。

● 水用(W) 材料: 本体 SCS13 相当 / 回転子 特殊樹脂

単位: L/h

容量形式	呼び径	水
52形	20mm(3/4")	200～1200
53形	25mm(1")	600～3600
55形	40mm(1 1/2")	1200～7200
56形	50mm(2")	2000～12000

■ 補正パルス幅選択表

本体識別コード：L

: オプション

容量形式	最大積算量	補正パルス		補正パルス選択範囲				未補正出力パルス		瞬時流量表示 (標準)	
		単位パルス	出力周波数 Hz	1ms	50ms	100ms	250ms	公称メータ係数	出力周波数	時間当りモード b1	分当りモード b2
49 形	999999.99 × L	10mL/P	22.2 Hz	○	—	—	—	5.928 mL/P	37.5 Hz	1 L/h	0.01L/min
	9999999.9 × L	100mL/P	2.22 Hz	○	○	○	○				
	99999999 × L	1L/P	0.22 Hz	○	○	○	○				
50 形	999999.99 × L	10mL/P	55.6 Hz	○	—	—	—	9.912 mL/P	56.0 Hz	1 L/h	0.01L/min
	9999999.9 × L	100mL/P	5.56 Hz	○	○	○	—				
	99999999 × L	1L/P	0.56 Hz	○	○	○	○				
52 形	999999.99 × L	10mL/P	106 Hz	○	—	—	—	9.639 mL/P	109.5 Hz	1 L/h	0.01L/min
	9999999.9 × L	100mL/P	10.6 Hz	○	○	—	—				
	99999999 × L	1L/P	1.06 Hz	○	○	○	○				
53 形	9999999.9 × L	100mL/P	17.7 Hz	○	—	—	—	17.470 mL/P	101.8 Hz	0.01 m ³ /h	0.0001m ³ /min
	99999999 × L	1L/P	1.77 Hz	○	○	○	○				
	999999.99 × m ³	10L/P	0.18 Hz	○	○	○	○				
55 形	9999999.9 × L	100mL/P	38.9 Hz	○	—	—	—	34.526 mL/P	112.6 Hz	0.01 m ³ /h	0.0001m ³ /min
	99999999 × L	1L/P	3.89 Hz	○	○	○	—				
	999999.99 × m ³	10L/P	0.39 Hz	○	○	○	○				
56 形	9999999.9 × L	100mL/P	66.7 Hz	○	—	—	—	74.483 mL/P	89.5 Hz	0.01 m ³ /h	0.0001m ³ /min
	99999999 × L	1L/P	6.67 Hz	○	○	○	—				
	999999.99 × m ³	10L/P	0.67 Hz	○	○	○	○				

本体識別コード：W

: オプション

容量形式	最大積算量	補正パルス		補正パルス選択範囲				未補正出力パルス		瞬時流量表示 (標準)	
		単位パルス	出力周波数 Hz	1ms	50ms	100ms	250ms	公称メータ係数	出力周波数	時間当りモード b1	分当りモード b2
52 形	999999.99 × L	10mL/P	33.3 Hz	○	—	—	—	9.918 mL/P	33.6 Hz	1 L/h	0.01L/min
	9999999.9 × L	100mL/P	3.33 Hz	○	○	○	—				
	99999999 × L	1L/P	0.33 Hz	○	○	○	○				
53 形	9999999.9 × L	100mL/P	10.0 Hz	○	○	—	—	17.955 mL/P	55.7 Hz	0.01 m ³ /h	0.0001m ³ /min
	99999999 × L	1L/P	1.0 Hz	○	○	○	○				
	999999.99 × m ³	10L/P	0.1 Hz	○	○	○	○				
55 形	9999999.9 × L	100mL/P	20.0 Hz	○	—	—	—	35.496 mL/P	56.3 Hz	0.01 m ³ /h	0.0001m ³ /min
	99999999 × L	1L/P	2.0 Hz	○	○	○	○				
	999999.99 × m ³	10L/P	0.2 Hz	○	○	○	○				
56 形	9999999.9 × L	100mL/P	33.3 Hz	○	—	—	—	76.455 mL/P	43.6 Hz	0.01 m ³ /h	0.0001m ³ /min
	99999999 × L	1L/P	3.33 Hz	○	○	○	—				
	999999.99 × m ³	10L/P	0.33 Hz	○	○	○	○				

● 積算、出力単位 (特定計量器対応)

特定計量器は、積算、出力単位の変更ができません。

あらかじめ、積算単位および補正パルス単位は、下表から選択してください。

積算と出力はそれぞれ独立して選択することが可能です。

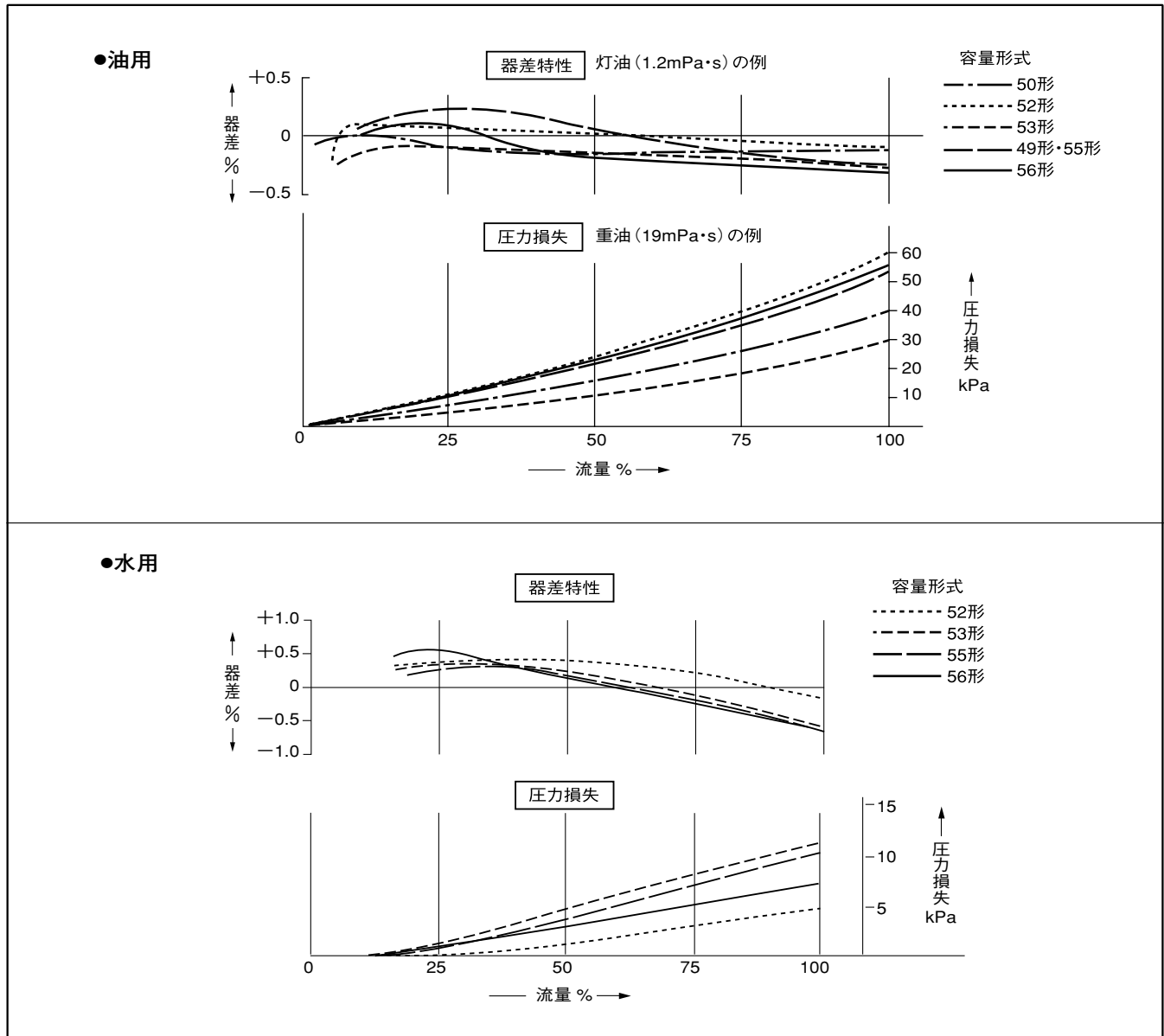
容量形式	積算単位・補正パルス単位
49 形	0.01L、0.1L、1L
50 形	0.01L、0.1L、1L
52 形	0.01L、0.1L、1L
53 形	0.1L、1L、0.01m ³
55 形	0.1L、1L、0.01m ³
56 形	0.1L、1L、0.01m ³

〈注意〉

特定計量器は、内蔵電池の交換、積算単位、パルス出力単位の変更はできません。

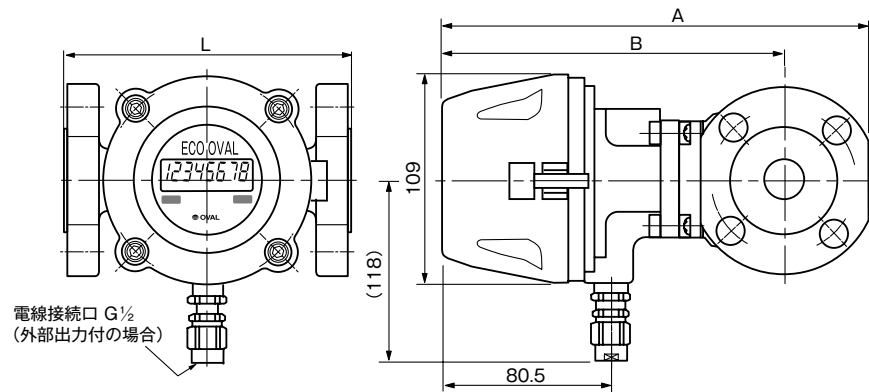
電池交換・設定変更する場合は工場返却となります。

■ 器差特性および圧力損失



■ 外形寸法 (単位 :mm)

● 49~56形 (L, W)

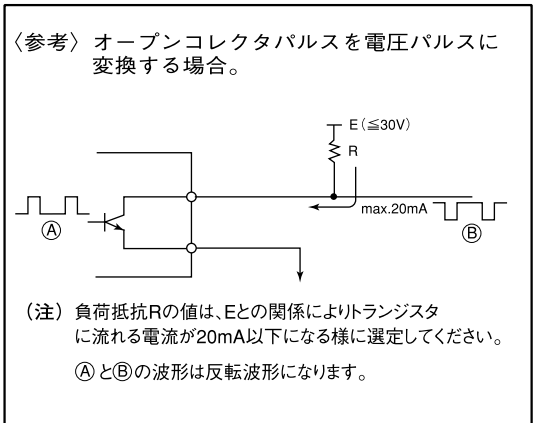
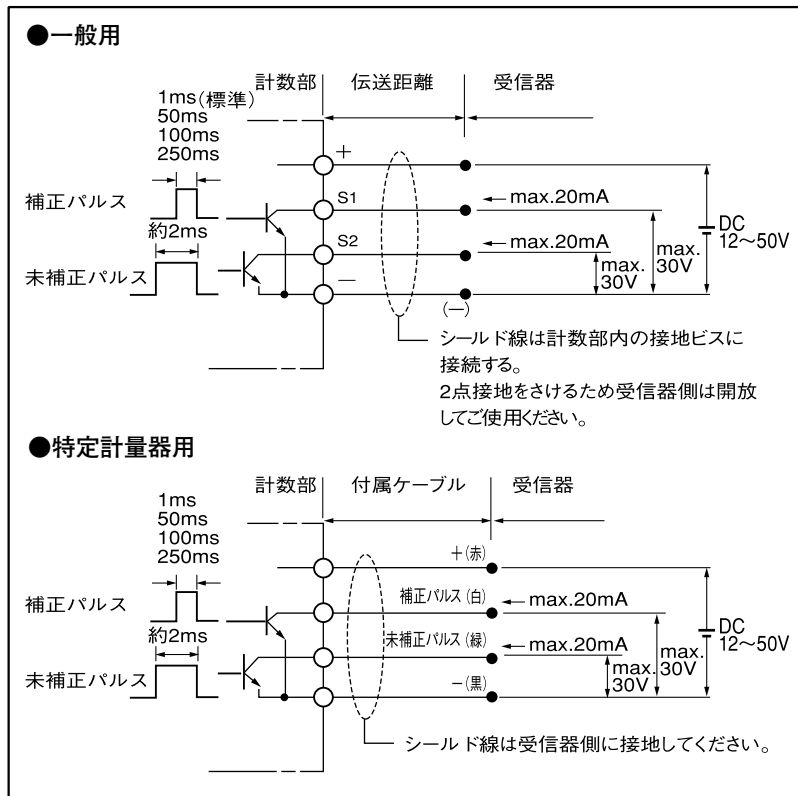


容量形式	材 料	呼び径 mm	L	A	B	概算質量 kg
49 形	L	20	150	200.5	155.5	4.2
50 形	L	20	150	205.5	160.5	4.2
52 形	L	25	225	218.5	163.5	7.2
	W	20	225	204.5	158.5	7.5
53 形	L	40	225	232.5	174.5	8.7
	W	25	225	229.5	172.5	9.1
55 形	L	40	230	236.5	178.5	10.7
	W	40	245	237.5	179.5	11.2
56 形	L	50	250	255.5	183.5	15.5
	W	50	280	255.5	183.5	16.9

※ : JIS 10 K RF の寸法です。ASME 150 RF に付いては、お問い合わせください。

※ : 材料 : W は、ASME 150 のフランジは適用できません。

■ 結線図



- 〈注意〉
- 補正パルスおよび未補正パルス出力は、いずれもオープンコレクタ出力です。最大 30VDC, 20mA 以内となる様に受信器側に負荷を入れてご使用ください。
 - 定格を超えたり、極性を誤って結線すると、計数部に破損が生じますので、注意して配線してください。
 - ケーブルの種類によっては、未補正、補正パルスの、いずれかの選択になります。

■ 製品記号

区分	記号												内 容
	①	②	③	④	⑤	⑥	⑦	⑧	⑨	⑩	⑪	⑫	
機 種	L	G											エコオーバルの表示
本体部識別 コード (材料コード兼)	L												本体部：FC250 回転子：特殊樹脂
	W												本体部：SCS13 相当 回転子：特殊樹脂 (特定計量器対応不可)
容 量 形 式			4 9										L 20mm (3/4")
			5 0										20mm (3/4")
			5 2										25mm (1")
			5 3										40mm (1 1/2")
			5 5										40mm (1 1/2")
			5 6										50mm (2")
用 途							A						一般用
							T						特定計量器 (定置燃料油メーター)
接 続								1					JIS 10K RF
								2					ASME 150 RF (本体部識別コード「W」および、特定計量器については適用できません)
								0	—				常に "0"
電 源 方 式								D					電池式 (発信器なし)
								G					外部電源式 (電池内蔵)
防 爆 規 格								0					非防爆 (防爆不要の場合)
								1					TIIS 防爆 / 電池式 : Exia IIB T4、外部電源式 : Exd IIB T4/Exia IIB T4
								2					ATEX 防爆 / 電池式 : II 2G Exib IIB T4 Gb、外部電源式 : II 2G Exd IIB T4
								7					NEPSI 防爆 / 外部電源式 : Exd IIB T4
発 信 の 種 類								0					発信器なし
								3					オープンコレクタ補正パルス (パルス幅 1ms)、未補正パルス (パルス幅 2ms)
								5					オープンコレクタ補正パルス (パルス幅 50ms)、未補正パルス (パルス幅 2ms)
								6					オープンコレクタ補正パルス (パルス幅 100ms)、未補正パルス (パルス幅 2ms)
								7					オープンコレクタ補正パルス (パルス幅 250ms)、未補正パルス (パルス幅 2ms)
バージョンコード											A		

■ 結合電気計器（特定計量器対応）

特定計量器からの未補正パルスを受信する、取引用の積算計としては、EL0122のみ使用可能です。但し、使用できる形式は下表に含まれるものに限ります。

また、補正パルスを受信する場合には、取引用途の有無に拘らず、任意の電気計器を使用することができます。

●製品記号

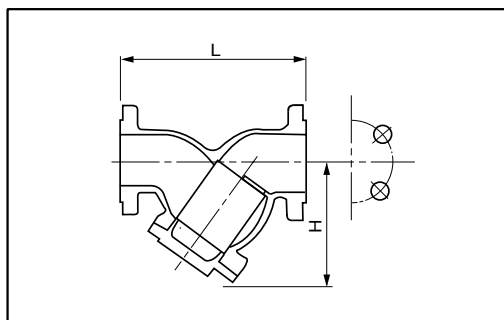
区分	形式						補助コード						説明
	①	②	③	④	⑤	⑥	⑦	⑧	⑨	⑩	⑪	⑫	
機種	E	L	0	1	2	2	—						積算計
電源							7						85～264VAC 50/60Hz
入力信号							6						オープンコレクタパルス
出力信号（オープンコレクタ）							2						パルス幅 約 1ms
							5						パルス幅 約 50ms
							6						パルス幅 約 100ms
							7						パルス幅 約 250ms
							9						上記以外の場合（2～250ms）
付加機能1							0						なし
付加機能2												0	なし
												1	電源OFF時、LCD点灯用電池付
計器枠色												1	常に「1」マンセルN1.5相当

■ ストレーナ

●油用・水用

項目	内容
使用温度範囲	0～120℃
最高使用圧力	1.18MPa
材料	本体 FC250
	ネット SUS304
塗装	橙色（マンセル2.5YR6/13）

形式	呼び径 (mm)	ネット メッシュ	L (mm)	H (mm)	フランジ規格	概算質量 kg	適用流量計容量形式	
							LGL	LGW
SS5278A	20	80	125	82	JIS 10K RF	3.4	49、50	52
SS5378A	25	60	140	104		5.3	52	53
SS5578A	40	60	170	129		7.7	53、55	55
SS5678A	50	60	190	153		9.6	56	56



■ ご照会の際には、次の仕様をご明示ください。

1. 流 量 計 形 式	L _____ <input type="checkbox"/> 一般用 <input type="checkbox"/> 特定計量器
2. 計 量 流 体	名称 _____ 粘度 _____ mPa・s 比重 _____
3. 流 量 (m ³ /h)	最大 _____ 常用 _____ 最小 _____
4. 流 体 温 度 (°C)	最高 _____ 常用 _____ 最低 _____
5. 周 囲 温 度 (°C)	最高 _____ 常用 _____ 最低 _____
6. 圧 力 (MPa)	最高 _____ 常用 _____ 最低 _____
7. 流 体 の 流 入 方 向	右 ⇄ 左、上 ⇄ 下 のいずれか
8. 接 続 フ ラ ン ジ	呼び径 _____ mm フランジ規格 _____
9. 所 要 精 度	± _____ %
10. 所 要 付 属 品	<input type="checkbox"/> ストレーナ、 <input type="checkbox"/> 合フランジ
11. 所 要 台 数	付属品も含め _____
12. 使 用 目 的	_____ (特定計量器、添加工程、抽出工程、混合工程など) <input type="checkbox"/> 流量積算、 <input type="checkbox"/> 流量指示、 <input type="checkbox"/> 記録、 <input type="checkbox"/> 流量調節、 <input type="checkbox"/> バッチコントロール、 <input type="checkbox"/> CPU などと結合、 <input type="checkbox"/> その他 _____
13. 結 合 受 信 器	種類、メーカー名、形式、仕様 (入・出力、電源など)
14. 伝 送 ケ ー ブ ル	<input type="checkbox"/> 3メートル <input type="checkbox"/> _____ m (Max. 20 m) ※特定計量器の場合のみ選択ください。
15. 流量計本体と受信器までの距離	_____ m

当一般仕様書は平成 28 年 2 月現在のものです。記載内容は予告なく変更することがありますのでご了承ください。

代理店



安全にお使いいただくために
 ●ご使用前に取扱説明書をよくお読みの上、
 正しくお使いください。