

エコリフレクター

# 投光器シリーズ

エコリフレクター「投光器シリーズ」は高輝度反射板とセラミックメタルハライドランプ「エコセラⅡ」を使用し省エネをご提案します。  
 エコリフレクター投光器は、150W～360Wまで幅広い対応が可能です。

## 高輝度反射板

高輝度反射板は反射率95%という素材を採用することにより、高効率でランプの性能を最大限に活かします。反射面は酸化チタン、シリコンを用いPVDコーティングが施され、耐久に優れ汚れにくい特性があります。  
 清掃を行う際は、柔らかい布をしめらせて拭くだけで汚れは簡単に除けます。汚れがひどい場合は中性洗剤をご使用ください。

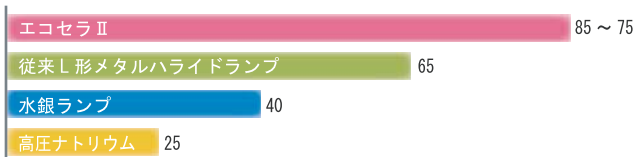
## 反射板の構造

酸化チタンコーティング
シリコンコーティング
99.99%高純度アルミニウム層
アルミ母体

## 高効率ランプ「エコセラⅡ」

エコセラⅡは15000時間の長寿命（190W～360W）を実現し、平均演色評価数（Ra）がRa=85と非常に優れています。また、光束維持率が80%と従来のL形メタルハライドランプに比べ大幅に向上しています。

### ■平均演色評価数 (Ra)

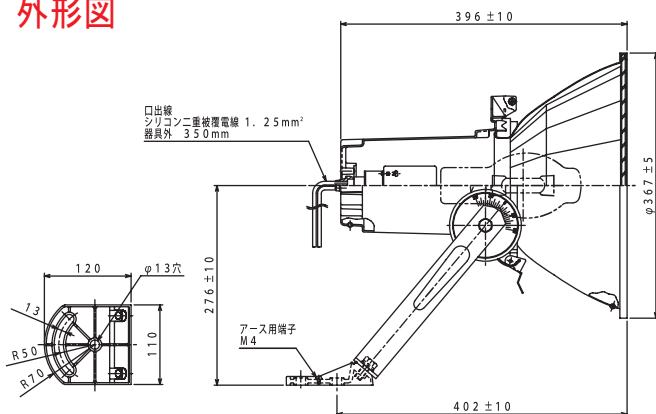


### ■光束比較とランプ効率

	寿命末期光束	初期光束
エコセラⅡ 3000K 360W	28800lm (80lm/w)	36000lm (100lm/w)
従来L形メタルハライドランプ 400W	20000lm (50lm/w)	40000lm (100lm/w)
蛍光水銀ランプ 400W	17600lm (44lm/w)	22000lm (55lm/w)



## 外形図



## 仕様

型式	ER-TA	ER-TB
適合ランプ	150W～230W	270W～360W
反射板	アルミ（鏡面）	
光源筒	アルミダイカスト	
脚	鋼板（溶融亜鉛メッキ）	
回転板	ステンレス	
ハンドル	ステンレス	
前面ガラス	強化ガラス	
脚座	アルミダイカスト	
防水の種類	防雨形	

株式会社 工 技 研 究 所

ECO事業部

横浜市都筑区佐江戸町426

〒224-9954

TEL 045 (934) 3798

FAX 045 (934) 3809