



廉価形／ボイラ給油・給水用 容積式流量計

フローペット-5G

一般仕様書

GENERAL SPECIFICATION

GS.No.GBB324-1

■概要

フローペット-5Gは、ボイラ給水と燃料油の計測を主目的とするオーバル流量計です。定評ある高精度と優れた耐久性に、専用機としての使いやすさと経済性をプラスした本機は、熱管理用流量計として最適です。

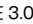
■特長

1. 水用と油用（常温用、高温用）の2系列を用意しています。
2. 電子式計数部は、新デザインのLCD表示器により、積算値、瞬時流量値を、モード切換スイッチにより、選択モニターできます。また、見やすい向きに上方向90°下方向75°の間で角度が変更されます。
3. 電子式計数部は、内蔵電池（寿命約8年）が電源供給しますので、外部電源は不要です。（発信器付の場合は外部電源での使用をおすすめします）。
4. 従来のEG計数部に比べ表示機能が向上しました。
 ・LCD文字高さを10mmから14mmに拡大
 ・瞬時流量が直観的にわかるインジケータを搭載
5. ボタン操作により、1ms単位で補正パルス幅の設定が可能です。（設定可能範囲1～999ms）



6. 模擬出力機能付き（発信器付のみ）
任意設定流量での模擬パルス、模擬アナログ出力することが可能ですので、ループチェック時に便利です。
7. 信頼性のある流量積算単位パルス、および流量指示用高速パルス出力が可能です。
8. アナログ出力が可能です。（2線式4～20mA）

■標準仕様

項目	内容
表示	①累積積算表示（8桁） ②瞬時流量表示 L/h（モード：b1） ③瞬時流量表示 L/min（モード：b2） ④リセット積算表示（ゼロスタート／ゼロリセット可 モード：C）（7桁） MODEスイッチにより切換
機能	①電池電圧低下警報表示（電池電圧3.0V以下にてバッテリーマーク「  」表示点滅） ②LCD表示7セグメント文字高さ14mm背景色（オレンジ） ③フローインジケータ（10分割）表示付 ④模擬出力機能 任意の瞬時流量値を設定し、全出力（未補正・補正・アナログ）の模擬出力が可能 ⑤誤結線に対する保護機能を搭載
表示精度	積算：±1カウント以内、瞬時：フルスケールの±1%以内
表示読み取り方向	水平から上方向90°、下方向75°の165°の15°ステップ可変
流量検出方式	磁気センサによる交番磁界検出、応答周波数 Max. 200Hz
パルス出力	方式 オープンドレイン（オープンコレクタ相当）
	容量 許容電流：20mADC、最大印加電圧：30V 種別 補正 未補正 パルス幅 1ms、50ms、100ms、250ms（※1） 2ms（固定）
アラーム出力（オプション）	方式 オープンドレイン（オープンコレクタ相当）
	容量 許容電流：20mADC、最大印加電圧：30V 種別 最大2点（出力1点毎に、任意の「上限アラーム瞬時流量」または「下限アラーム瞬時流量」を設定可能）
アナログ出力	4～20mADC、（負荷抵抗：11頁「負荷抵抗範囲図」を参照してください）
ケーブル	ビニール被覆4心シールド（心線0.25mm ² 、外径φ6.3） 標準1m付（発信器なしの場合は、付属しません）
伝送距離	Max. 1km（CVVS：1.25～2.0mm ² の場合） 但し、アナログ出力とパルス／アラーム出力を併用する場合は、Max. 100m（CVVS：1.25～2.0mm ² の場合）
電源（※2）	専用電池ユニットまたは外部電源
	専用電池ユニット リチウム電池3.6VDC 5400mAh 寿命：8年（但し、使用条件により異なります）【保存寿命：10年】 外部電源 12～50VDC±10% パルス出力時：電流容量10mA以上 アナログ出力時：電流容量30mA以上
周囲温度	-10～+60℃（結露なきこと）
材料	ポリカーボネート樹脂（黒色）
保護等級	IP65（但し、軒下設置のこと）

※1：ボタン操作により、1～999msの範囲内で1ms単位の設定変更可能。上記は標準設定値です。

※2：外部電源を供給することなく、内蔵の専用電池ユニットのみで、「表示機能」、及び、「パルス出力機能」が使用できます。

（外部電源を使用した場合、電池切れの心配をせずに使用できます。但し、外部電源を遮断すると自動的に電池駆動に切り替わります）

アナログ出力を使用する場合には、外部電源供給が必須となります。

株式会社 オーバル

オーバル

検索

本社・東京営業所 TEL (03) 3360-5141、5151 FAX (03) 3365-8601 大阪営業所 TEL (06) 6190-6960 FAX (06) 6190-6963
 営業所：北海道 (0123) 49-3360 東北 (022) 263-0773 新潟 (025) 245-6912 北陸 (076) 420-3690 北関東 (049) 249-1611
 千葉 (0436) 62-6096 神奈川 (045) 785-7392 静岡 (054) 280-6270 中部 (0566) 63-5655 岡山 (086) 456-2818
 山口 (0834) 64-6221 九州 (092) 607-8855 大分 (097) 551-0500

ホームページで
最新版をチェック

油用フローペット-5G

LS □□ 76-5 □□ ^A/_B

●流量範囲

製品記号	呼び径 mm	流量範囲 L/h		
		灯油 (0.8mPa・s 以上 2mPa・s 未満)	軽油 (A重油) (2mPa・s 以上 5mPa・s 未満)	重油 (5mPa・s 以上 200mPa・s 未満)
LS4976-5 □□ ^A / _B	20	10 ~ 800	7 ~ 800	5 ~ 800
LS5076-5 □□ ^A / _B	20	150 ~ 1600	80 ~ 2000	50 ~ 2000
LS5276-5 □□ ^A / _B	25	300 ~ 3000	150 ~ 3800	80 ~ 3800
LS5376-5 □□ ^A / _B	40	600 ~ 5000	300 ~ 6400	150 ~ 6400
LS5576-5 □□ ^A / _B	40	1200 ~ 11000	600 ~ 14000	400 ~ 14000
LS5676-5 □□ ^A / _B	50	2000 ~ 20000	1400 ~ 24000	900 ~ 24000

●本体部仕様

項目	内容	
適用流体	灯油・軽油・重油 (※ガソリンには使用できません。)	
使用温度範囲 (流体温度)	0 ~ 120℃	
フランジ規格	JIS 10K RF, ASME 150 RF	
最高使用圧力	1.18MPa	
精度	表わす量の±0.5%以内	
材料	本体	鋳鉄 (FC250)
	回転子	特殊樹脂
流入方向 (注)	標準: 右→左 オプション: 左→右、下→上、上→下	
塗装	橙色 (マンセル 2.5YR6/13)	

- ⚠ (注意) ●油が常に満管で流れるように設置してください。
●流入方向を変更する場合、取扱説明書をご参照ください。

●電子式計数部計数単位・パルス出力単位

□ : オプション設定

製品記号	呼び径 mm	最大積算量 L	出力パルス								フルスケール (標準)		最大流量 L/h
			補正出力パルス		補正パルス選択範囲				未補正出力パルス		瞬時流量表示単位 L		
			パルス単位	最大流量時の出力周波数 Hz	1ms	50ms	100ms	250ms	公称メータ係数 mL/P	出力周波数 Hz	時間当りモード b1	分当りモード b2	
LS4976-5 □□ ^A / _B	20	999999.99	10mL/P	22.2	○	—	—	—	5.928	37.49	1	0.01	800
		9999999.9	100mL/P	2.2	○	○	○	○					
		999999999	1L/P	0.22	○	○	○	○					
LS5076-5 □□ ^A / _B	20	999999.99	10mL/P	55.6	○	—	—	—	9.912	56.0	1	0.01	2000
		9999999.9	100mL/P	5.56	○	○	○	—					
		999999999	1L/P	0.56	○	○	○	○					
LS5276-5 □□ ^A / _B	25	999999.99	10mL/P	105	○	—	—	—	9.639	109.5	1	0.01	3800
		9999999.9	100mL/P	10.5	○	○	—	—					
		999999999	1L/P	1.05	○	○	○	○					
LS5376-5 □□ ^A / _B	40	999999.9	100mL/P	17.7	○	—	—	—	17.470	101.7	1	0.01	6400
		999999999	1L/P	1.77	○	○	○	○					
		999999999	10L/P	0.17	○	○	○	○					
LS5576-5 □□ ^A / _B	40	999999999	100mL/P	38.8	○	—	—	—	34.526	112.6	1	0.01	14000
		999999999	1L/P	3.88	○	○	○	—					
		999999999	10L/P	0.38	○	○	○	○					
LS5676-5 □□ ^A / _B	50	9999999.9	100mL/P	66.6	○	—	—	—	74.483	89.5	1	0.01	24000
		999999999	1L/P	6.66	○	○	○	—					
		999999999	10L/P	0.66	○	○	○	○					

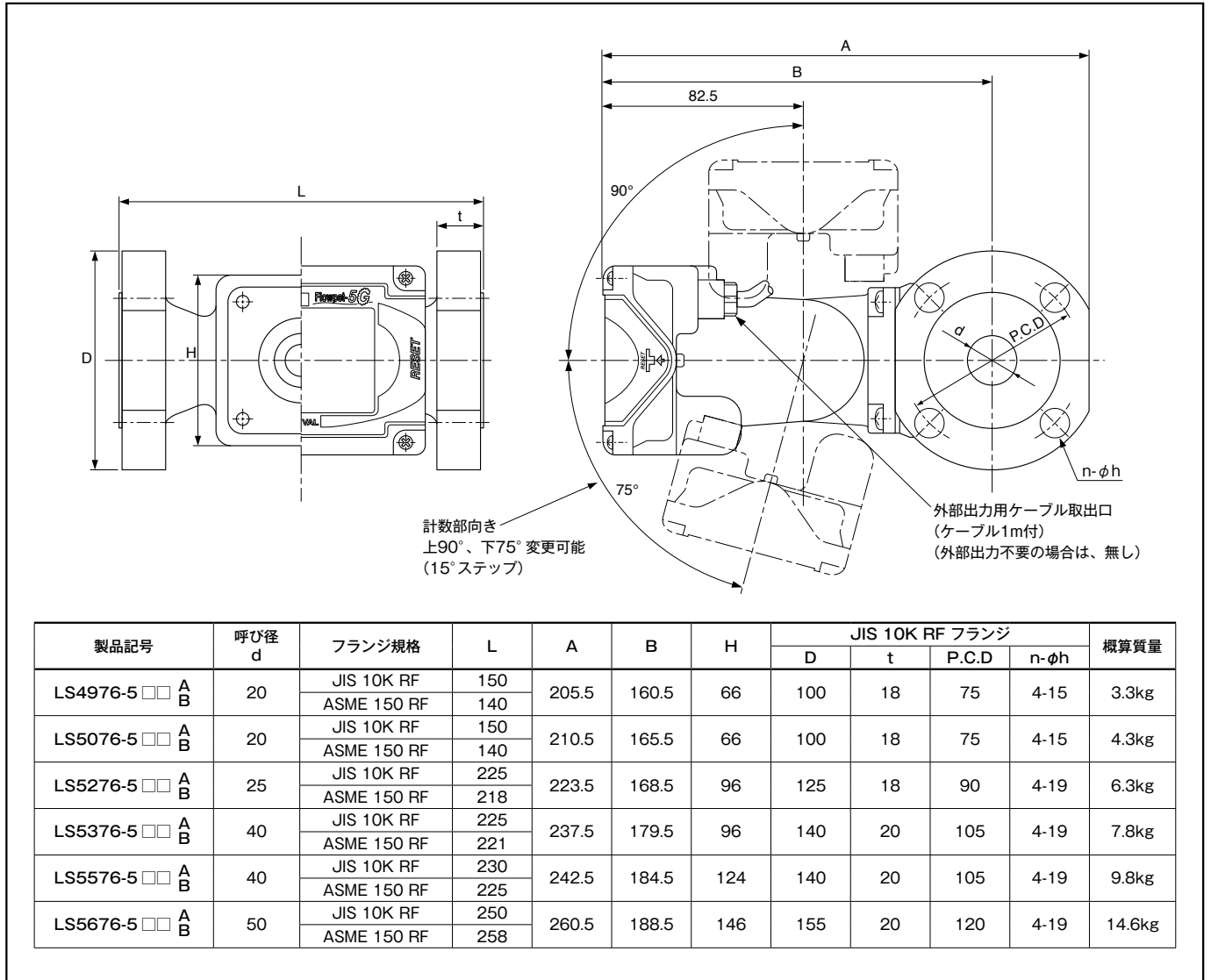
- (注1) 出力周波数は最大流量時における数値です。
 (注2) 網掛け部は、オプション設定です。(網掛け無し部: 出荷時標準設定)
 (注3) 補正パルス幅は、ボタン操作にて1ms単位で任意に設定可能。
 (注4) 「フローインジケータ表示」及び「アナログ出力」のフルスケール値は、上記「最大流量」の値となります。(標準)
 尚、実際に流すことのできる定格最大流量は、油種により異なります。

■適合規格

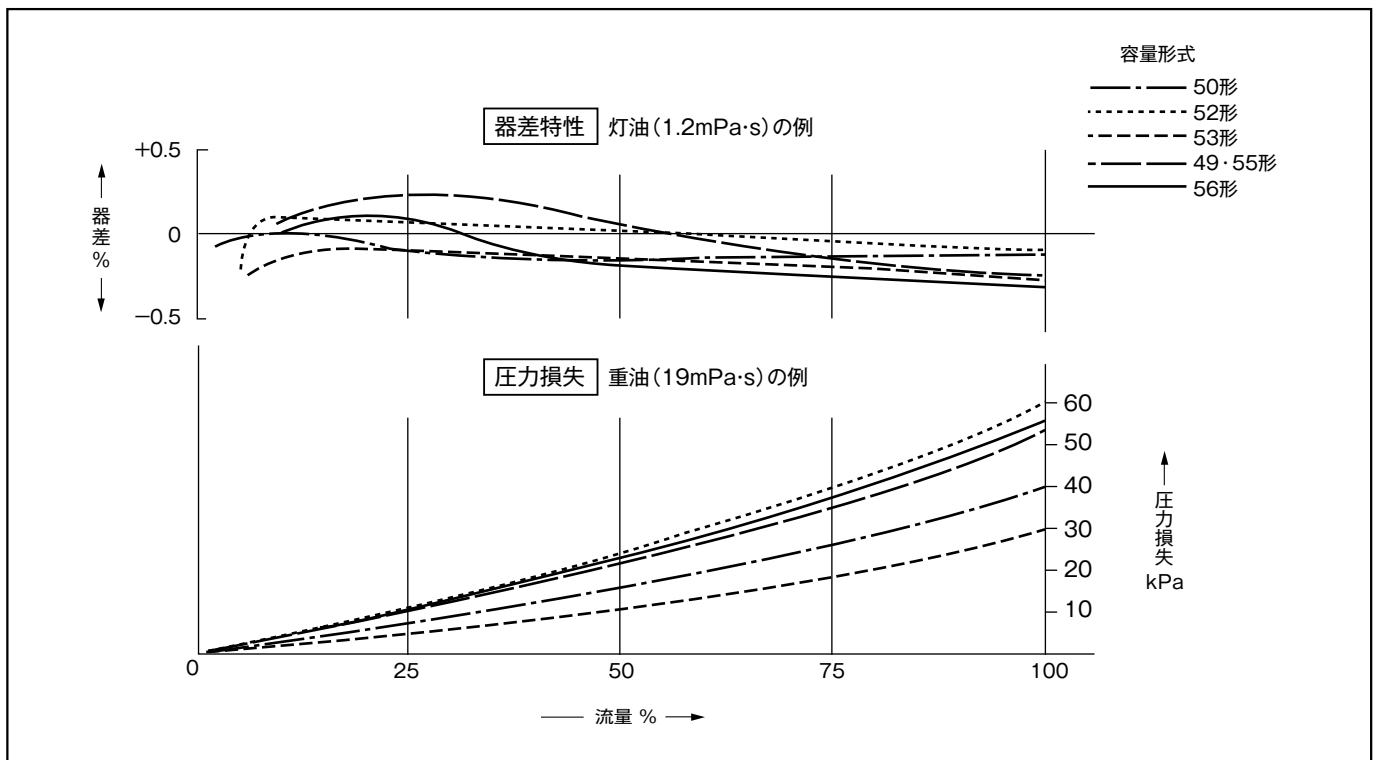
適用 E U 指令	EMC 指令: 2004/108/EC RoHS 指令: 2011/65/EU
適用規格・その他	EMC 指令 エミッション: EN55011:2009/A1:2010, Group 1, Class B イミュニティ: EN61000-6-2:2005

油用フローペット-5G

●外形寸法 [単位mm]



●器差特性および圧力損失



油用フローペット-5G

●製品記号

区 分	記 号										内 容	
	①	②	③	④	⑤	⑥	-	⑦	⑧	⑨		⑩
機 種	L	S										専用オーバル流量計 (標準形)
容量形式			4	9								20A JIS 10K RF、ASME 150 RF (オプション)
			5	0								20A JIS 10K RF、ASME 150 RF (オプション)
			5	2								25A JIS 10K RF、ASME 150 RF (オプション)
			5	3								40A JIS 10K RF、ASME 150 RF (オプション)
			5	5								40A JIS 10K RF、ASME 150 RF (オプション)
		5	6								50A JIS 10K RF、ASME 150 RF (オプション)	
機 種 名			7									フローペット
用 途 区 分			6	-								油用
計数部種類					5							電子計数部 (5G)
出力仕様 (※3)			0	0								出力無し (現場表示のみ)
			3	0								補正パルス (パルス幅 1ms)、+未補正パルス (※1)
			5	0								補正パルス (パルス幅 50ms)、+未補正パルス (※1)
			6	0								補正パルス (パルス幅 100ms)、+未補正パルス (※1)
			7	0								補正パルス (パルス幅 250ms)、+未補正パルス (※1)
			3	1								補正パルス (パルス幅 1ms)、+未補正パルス (※1) +アナログ出力もしくはアナログ出力のみ (※2)
			5	1								補正パルス (パルス幅 50ms)、+未補正パルス (※1) +アナログ出力
			6	1								補正パルス (パルス幅 100ms)、+未補正パルス (※1) +アナログ出力
		7	1								補正パルス (パルス幅 250ms)、+未補正パルス (※1) +アナログ出力	
温度区分とフランジ規格												A 標準 (0 ~ 120°C)、JIS 10K RF
												B 標準 (0 ~ 120°C)、ASME 150 RF

※1：未補正パルス幅は、「2ms 固定」となります。

※2：アナログ出力のみをご使用される場合は、「補正パルス (1ms) +未補正パルス (2ms) +アナログ出力」の仕様にて出荷致します。

アナログ出力線 (電源線の2線) のみを結線し、パルス出力 (SIG.1 及び SIG.2) のケーブル端末は開放 (未接続) にてご使用ください。

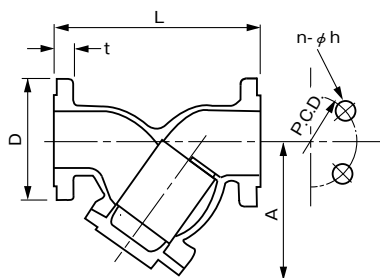
※3：オプションとしてアラーム出力仕様も対応可能です。(11 頁参照)

□油用フローペット-5G 専用ストレナー

●概要

フローペット-5G の流入側には、必ずストレナーを直結してください。

ストレナーはごみなどの異物からフローペット-5G を守り、トラブル発生を未然に防ぎます。



●仕様

項 目		内 容
使用温度範囲 (流体温度)		0 ~ 150°C
最 高 使 用 圧 力		1.18MPa
材 料	本 体	FC250
	ネ ッ ト	SUS304
塗 装		橙色 (マンセル 2.5YR6/13)

●製品記号、外形寸法(単位：mm)、ネットメッシュ、圧力損失

製品記号	呼び径	フランジ規格	L	A	フランジ				概算質量 kg	ネット メッシュ	最大流量時圧力損失 kPa		対応 フローペット-5G
					D	t	P.C.D	n-φh			灯油 1.2mPa·s	重油 19mPa·s	
SS5278A	20A	JIS 10K RF	125	82	100	18	75	4-15	3.4	80	6 (1600L/h)	50 (2000L/h)	LS4976-5□□ LS5076-5□□
SS5378A	25A	JIS 10K RF	140	104	125	18	90	4-19	5.3	60	7 (3000L/h)	28 (3800L/h)	LS5276-5□□
SS5578A	40A	JIS 10K RF	170	129	140	20	105	4-19	7.7	60	23 (11000L/h)	26 (14000L/h)	LS5376-5□□ LS5576-5□□
SS5678A	50A	JIS 10K RF	190	153	155	20	120	4-19	9.6	60	25 (20000L/h)	40 (24000L/h)	LS5676-5□□

高温油用フローペット-5G

LS □□ 76-5 □□ ^C/_D

●流量範囲

製品記号	呼び径 mm	流量範囲 L/h		
		灯油 (0.8mPa・s以上 2mPa・s未満)	軽油 (A重油) (2mPa・s以上 5mPa・s未満)	重油 (5mPa・s以上 200mPa・s未満)
LS4976-5 □□ ^C / _D	20	20 ~ 800	14 ~ 800	10 ~ 800
LS5076-5 □□ ^C / _D	20	300 ~ 1600	160 ~ 2000	100 ~ 2000
LS5276-5 □□ ^C / _D	25	600 ~ 3000	300 ~ 3800	160 ~ 3800
LS5376-5 □□ ^C / _D	40	1200 ~ 5000	600 ~ 6400	300 ~ 6400

●本体部仕様

項 目	内 容	
適 用 流 体	灯油・軽油・重油（※ガソリンには使用できません。）	
使用温度範囲（流体温度）	0 ~ 150℃	
フ ラ ン ジ 規 格	JIS 10K RF、ASME 150 RF	
最 高 使 用 圧 力	0.98MPa	
精 度	表わす量の± 0.5%以内	
材 料	本 体	鋳鉄 (FC250)
	回 転 子	特殊樹脂
流 入 方 向 (注)	標準：右→左 オプション：左→右、下→上、上→下	
塗 装	銀色	

- ⚠ (注意) ●油が常に満管で流れるように設置してください。
●流入方向を変更する場合、取扱説明書をご参照ください。

●電子式計数部計数単位・パルス出力単位

□□□□ : オプション設定

製品記号	呼び径 mm	最大積算量 L	出力パルス						フルスケール (標準)		最大流量 L/h		
			補正出力パルス		補正パルス選択範囲				未補正出力パルス			瞬時流量表示単位 L	
			パルス単位	最大流量時の 出力周波数 Hz	1ms	50ms	100ms	250ms	公称メータ係数 mL/P	出力周波数 Hz		時間当り モード b1	分当り モード b2
LS4976-5 □□ ^C / _D	20	999999.99	10mL/P	22.2	○	—	—	—	5.928	37.49	1	0.01	800
		9999999.9	100mL/P	2.2	○	○	○	○					
		999999999	1L/P	0.22	○	○	○	○					
LS5076-5 □□ ^C / _D	20	999999.99	10mL/P	55.5	○	—	—	—	9.912	56.0	1	0.01	2000
		9999999.9	100mL/P	5.55	○	○	○	—					
		999999999	1L/P	0.56	○	○	○	○					
LS5276-5 □□ ^C / _D	25	999999.99	10mL/P	105	○	—	—	—	9.639	109.5	1	0.01	3800
		9999999.9	100mL/P	10.5	○	○	—	—					
		999999999	1L/P	1.05	○	○	○	○					
LS5376-5 □□ ^C / _D	40	9999999.9	100mL/P	17.7	○	—	—	—	17.470	101.7	1	0.01	6400
		999999999	1L/P	1.77	○	○	○	○					
		9999999999	10L/P	0.17	○	○	○	○					

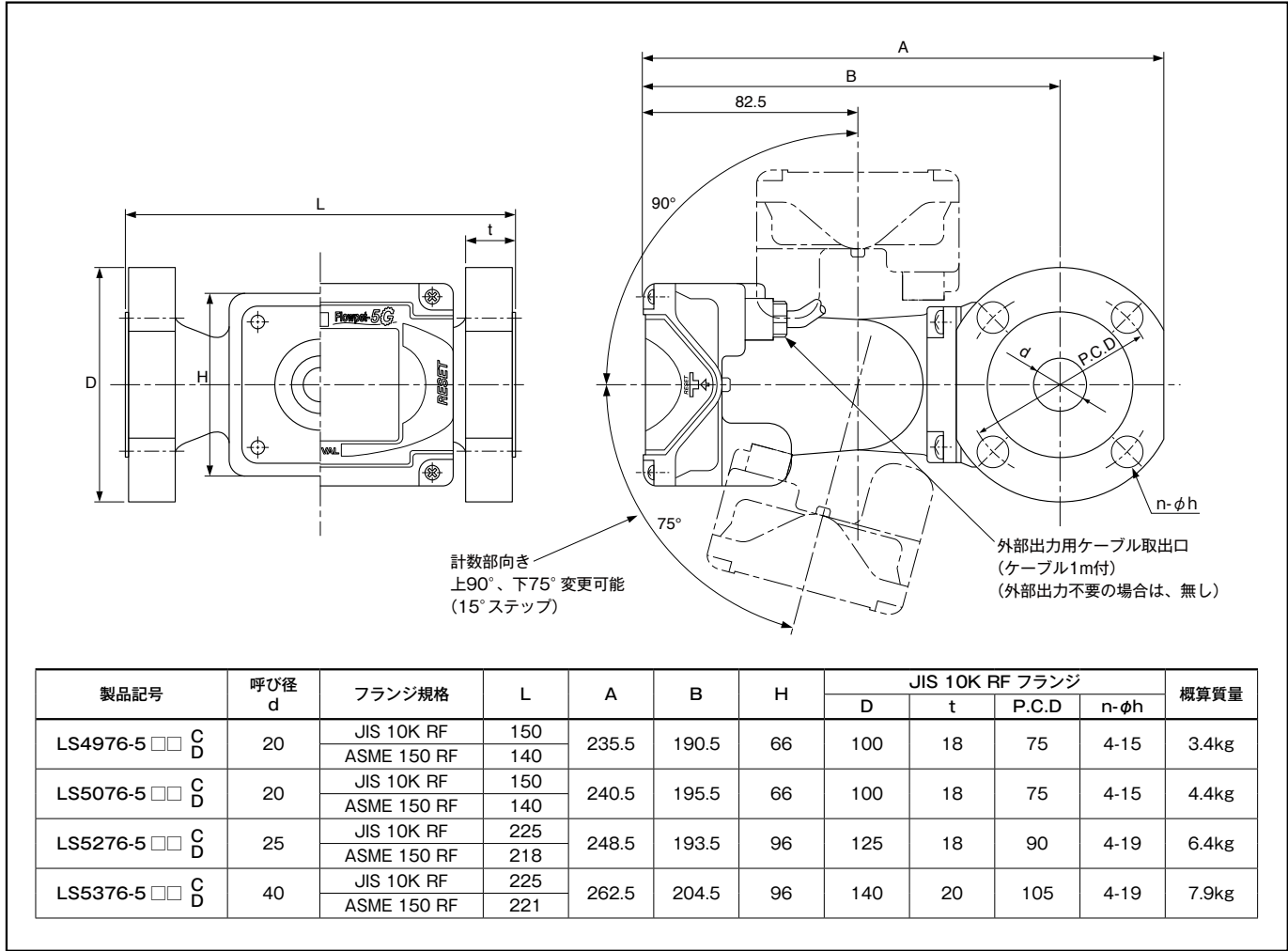
- (注1) 出力周波数は最大流量時における数値です。
 (注2) 網掛け部は、オプション設定です。(網掛け無し部：出荷時標準設定)
 (注3) 補正パルス幅は、ボタン操作にて1ms単位で任意に設定可能。
 (注4) 「フローインジケータ表示」及び「アナログ出力」のフルスケール値は、上記「最大流量」の値となります。(標準)
 尚、実際に流すことのできる定格最大流量は、油種により異なります。

■適合規格

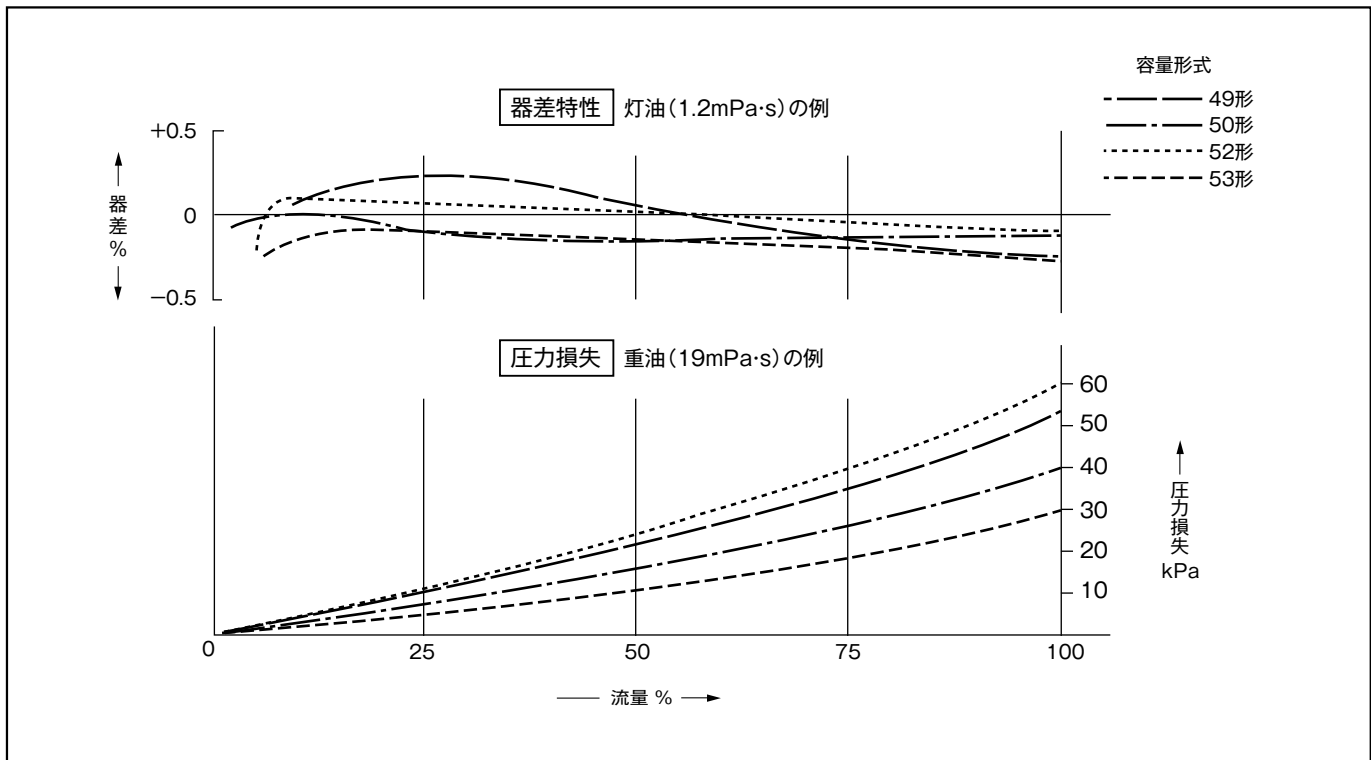
適 用 E U 指 令	EMC 指令 : 2004/108/EC RoHS 指令 : 2011/65/EU
適 用 規 格 ・ そ の 他	EMC 指令 エミッション : EN55011:2009/A1:2010, Group 1, Class B イミュニティ : EN61000-6-2:2005

高温油用フローペット-5G

●外形寸法 [単位mm]



●器差特性および圧力損失



高温油用フローペット-5G

●製品記号

区 分	記 号										内 容
	①	②	③	④	⑤	⑥	⑦	⑧	⑨	⑩	
機 種	L	S									専用オーバル流量计 (標準形)
容 量 形 式			4	9							20A JIS 10K RF、ASME 150 RF (オプション)
			5	0							20A JIS 10K RF、ASME 150 RF (オプション)
			5	2							25A JIS 10K RF、ASME 150 RF (オプション)
			5	3							40A JIS 10K RF、ASME 150 RF (オプション)
機 種 名			7								フローペット
用 途 区 分				6	-						油用
計 数 部 種 類					5						電子計数部 (5G)
出 力 仕 様 (※ 3)			0	0							出力無し (現場表示のみ)
			3	0							補正パルス (パルス幅 1ms)、+未補正パルス (※ 1)
			5	0							補正パルス (パルス幅 50ms)、+未補正パルス (※ 1)
			6	0							補正パルス (パルス幅 100ms)、+未補正パルス (※ 1)
			7	0							補正パルス (パルス幅 250ms)、+未補正パルス (※ 1)
			3	1							補正パルス (パルス幅 1ms)、+未補正パルス (※ 1) +アナログ出力もしくはアナログ出力のみ (※ 2)
			5	1							補正パルス (パルス幅 50ms)、+未補正パルス (※ 1) +アナログ出力
			6	1							補正パルス (パルス幅 100ms)、+未補正パルス (※ 1) +アナログ出力
		7	1							補正パルス (パルス幅 250ms)、+未補正パルス (※ 1) +アナログ出力	
温 度 区 分 と フ ラ ン ジ 規 格										C	高温用 (0 ~ 150℃)、JIS 10K RF
										D	高温用 (0 ~ 150℃)、ASME 150 RF

※ 1 : 未補正パルス幅は、「2ms 固定」となります。

※ 2 : アナログ出力のみをご使用される場合は、「補正パルス (1ms) +未補正パルス (2ms) +アナログ出力」の仕様にて出荷致します。
アナログ出力線 (電源線の2線) のみを結線し、パルス出力 (SIG.1 及び SIG.2) のケーブル端末は開放 (未接続) にてご使用ください。

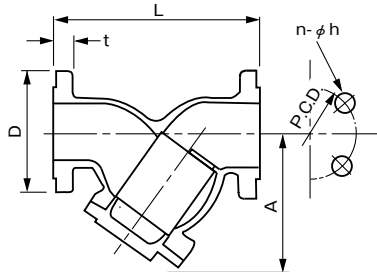
※ 3 : オプションとしてアラーム出力仕様も対応可能です。(11 頁参照)

□油用フローペット-5G 専用ストレナー

●概要

フローペット-5G の流入側には、必ずストレナーを直結してください。

ストレナーはごみなどの異物からフローペット-5G を守り、トラブル発生を未然に防ぎます。



●仕様

項 目		内 容
使用温度範囲 (流体温度)		0 ~ 150℃
最 高 使 用 圧 力		1.18MPa
材 料	本 体	FC250
	ネ ッ ト	SUS304
塗 装		橙色 (マンセル 2.5YR6/13)

●製品記号、外形寸法 (単位 : mm)、ネットメッシュ、圧力損失

製品記号	呼び径	フランジ規格	L	A	フランジ				概算質量 kg	ネット メッシュ	最大流量時圧力損失 kPa		対応 フローペット-5G
					D	t	P.C.D	n-φh			灯油 1.2mPa・s	重油 19mPa・s	
SS5278A	20A	JIS 10K RF	125	82	100	18	75	4-15	3.4	80	6 (1600L/h)	50 (2000L/h)	LS4976-5 □□ C D
SS5378A	25A	JIS 10K RF	140	104	125	18	90	4-19	5.3	60	7 (3000L/h)	28 (3800L/h)	LS5276-5 □□ C D
SS5578A	40A	JIS 10K RF	170	129	140	20	105	4-19	7.7	60	23 (11000L/h)	26 (14000L/h)	LS5376-5 □□ C D

水用フローペット-5G

LS □□ 77-5 □□ B

● **流量範囲**

製品記号	呼び径 mm	流量範囲 L/h
LS5277-5 □□ B	20	200 ~ 1200
LS5377-5 □□ B	25	600 ~ 3600
LS5577-5 □□ B	40	1200 ~ 7200
LS5677-5 □□ B	50	2000 ~ 12000

● **本体部仕様**

項目		内容
使用温度範囲(流体温度)		0 ~ 120℃
フランジ規格		JIS 10K RF
最高使用圧力		1.18MPa (但し、静流水の場合)
精度		表わす量の±1%以内
材 料	本 体	ステンレス鋼
	回 転 子	特殊樹脂
	計 数 部 ケ ー ス	ポリカーボネート樹脂
流入方向(注)		標準：右→左 オプション：左→右、下→上、上→下
塗 装		塗装なし

- ⚠ (注意) ● 水が常に満管で流れるように設置してください。
- スチームには使用できません。
 - 流入方向を変更する場合、取扱説明書をご参照ください。

● **電子式計数部計数単位・パルス出力単位**

□ : オプション設定

製品記号	呼び径 mm	最大積算量 L	出力パルス							フルスケール(標準)		最大流量 L/h	
			補正出力パルス		補正パルス選択範囲				未補正出力パルス		瞬時流量表示単位 L		
			パルス単位	最大流量時の出力周波数 Hz	1ms	50ms	100ms	250ms	公称メータ係数 mL/P	出力周波数 Hz	時間当り モード b1		分当り モード b2
LS5277-5 □□ B	20	999999.99	10mL/P	33.3	○	—	—	—	9.918	33.6	1	0.01	1200
		9999999.9	100mL/P	3.33	○	○	○	—					
		99999999	1L/P	0.33	○	○	○	○					
LS5377-5 □□ B	25	9999999.9	100mL/P	10.0	○	○	—	—	17.955	55.7	1	0.01	3600
		99999999	1L/P	1.00	○	○	○	○					
		999999999	10L/P	0.10	○	○	○	○					
LS5577-5 □□ B	40	9999999.9	100mL/P	20.0	○	—	—	—	35.496	56.3	1	0.01	7200
		99999999	1L/P	2.00	○	○	○	○					
		999999999	10L/P	0.20	○	○	○	○					
LS5677-5 □□ B	50	9999999.9	100mL/P	33.3	○	—	—	—	76.455	43.6	1	0.01	12000
		99999999	1L/P	3.33	○	○	○	—					
		999999999	10L/P	0.33	○	○	○	○					

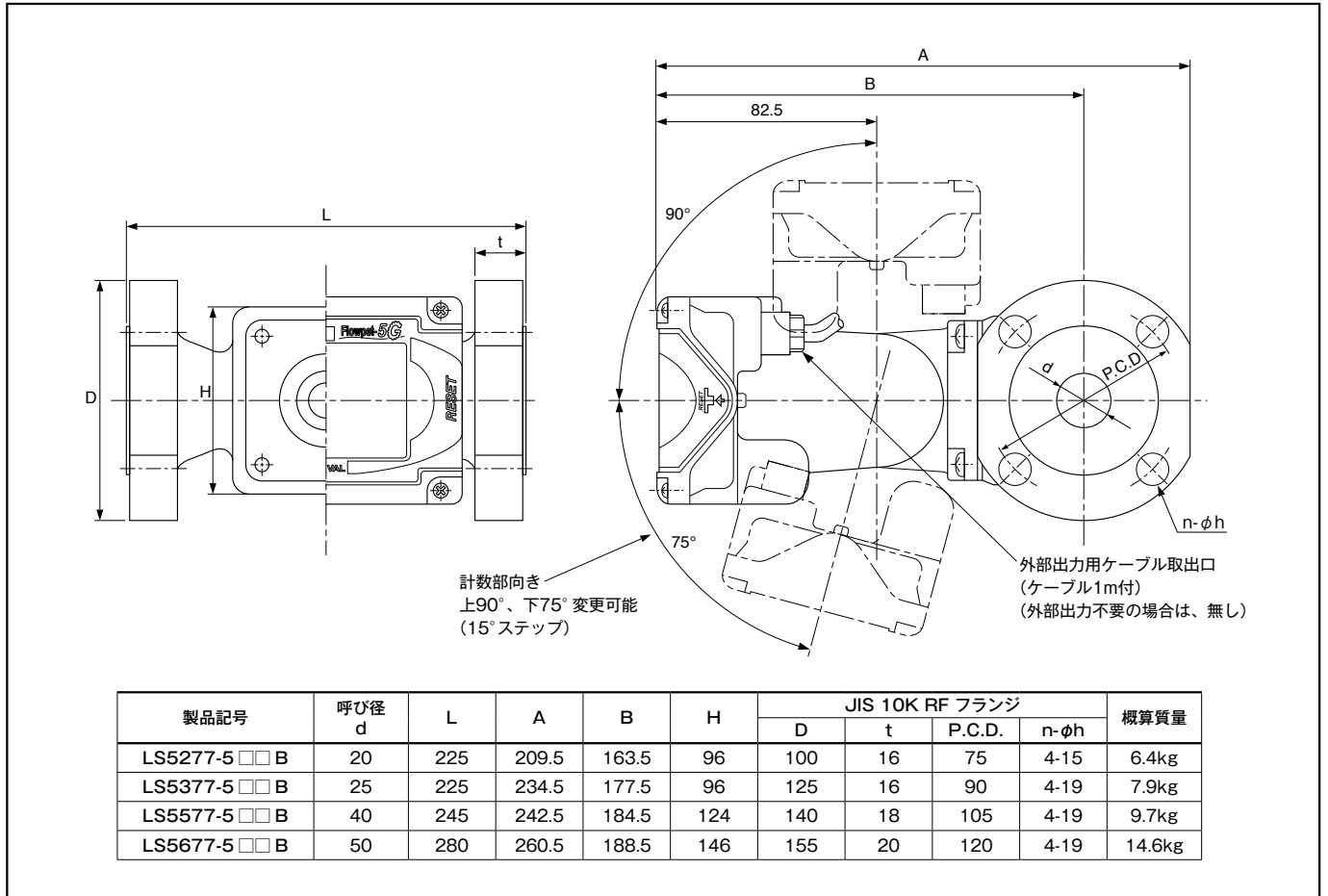
- (注1) 出力周波数は最大流量時における数値です。
- (注2) 網掛け部は、オプション設定です。(網掛け無し部：出荷時標準設定)
- (注3) 補正パルス幅は、ボタン操作にて1ms単位で任意に設定可能。
- (注4) 「フローインジケータ表示」及び「アナログ出力」のフルスケール値は、上記「最大流量」の値となります。(標準)

■ **適合規格**

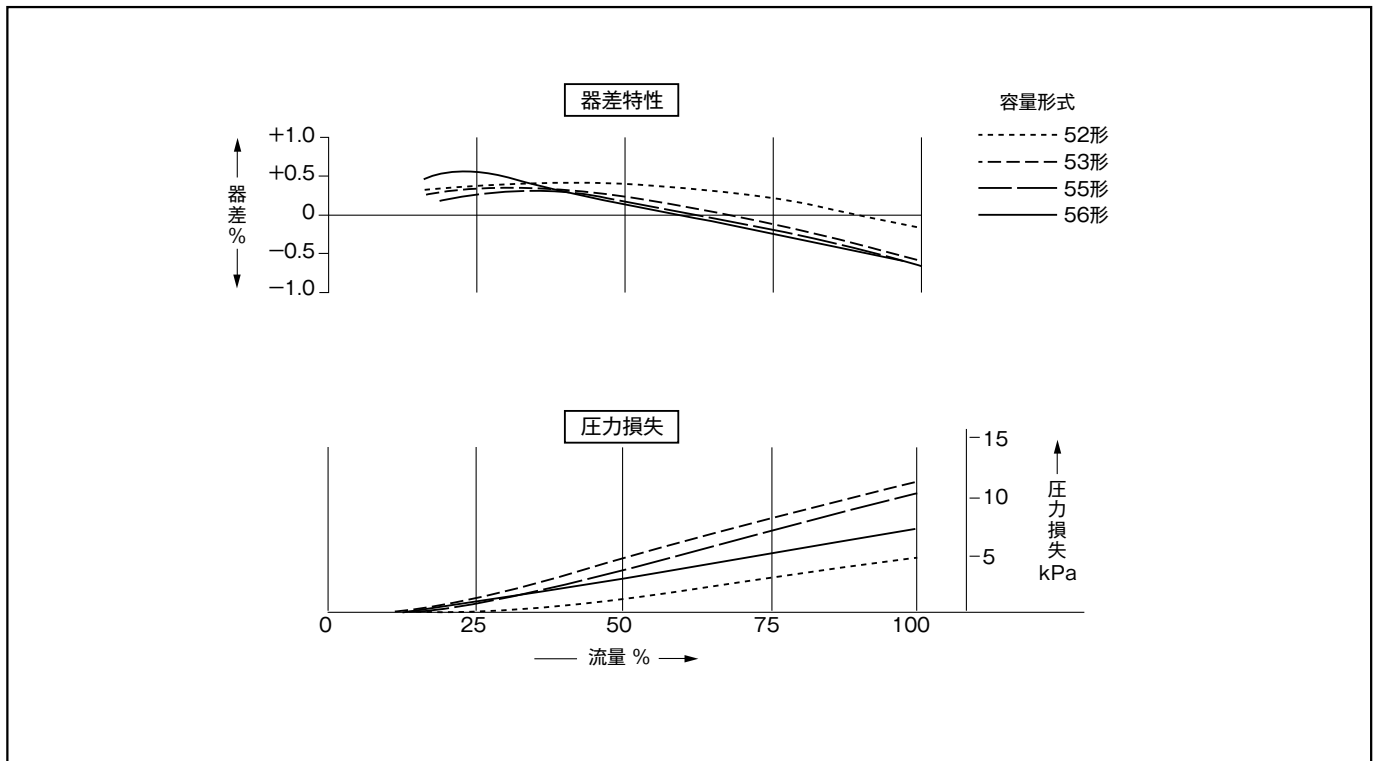
適 用 E U 指 令	EMC 指令 : 2004/108/EC RoHS 指令 : 2011/65/EU
適 用 規 格 ・ そ の 他	EMC 指令 エミッション : EN55011:2009/A1:2010, Group 1, Class B イミュニティ : EN61000-6-2:2005

水用フローペット-5G

●外形寸法 [単位mm]



●器差特性および圧力損失



水用フローペット-5G

●製品記号

区 分	記 号										内 容	
	①	②	③	④	⑤	⑥	⑦	⑧	⑨	⑩		
機 種	L	S										専用オーバル流量計 (標準形)
容 量 形 式			5	2								20A JIS 10K RF
			5	3								25A JIS 10K RF
			5	5								40A JIS 10K RF
			5	6								50A JIS 10K RF
機 種 名					7							フローペット
用 途 区 分						7	-					水用
計数部種類								5				電子計数部 (5G)
出 力 仕 様 (※ 3)								0	0			出力無し (現場表示のみ)
								3	0			補正パルス (パルス幅 1ms)、+未補正パルス (※ 1)
								5	0			補正パルス (パルス幅 50ms)、+未補正パルス (※ 1)
								6	0			補正パルス (パルス幅 100ms)、+未補正パルス (※ 1)
								7	0			補正パルス (パルス幅 250ms)、+未補正パルス (※ 1)
								3	1			補正パルス (パルス幅 1ms)、+未補正パルス (※ 1) +アナログ出力もしくはアナログ出力のみ (※ 2)
								5	1			補正パルス (パルス幅 50ms)、+未補正パルス (※ 1) +アナログ出力
								6	1			補正パルス (パルス幅 100ms)、+未補正パルス (※ 1) +アナログ出力
							7	1			補正パルス (パルス幅 250ms)、+未補正パルス (※ 1) +アナログ出力	
温度区分とフランジ規格										B		常に "B"

※ 1 : 未補正パルス幅は、「2ms 固定」となります。

※ 2 : アナログ出力のみをご使用される場合は、「補正パルス (1ms) +未補正パルス (2ms) +アナログ出力」の仕様にて出荷致します。

アナログ出力線 (電源線の2線) のみを結線し、パルス出力 (SIG.1 及び SIG.2) のケーブル端末は開放 (未接続) にてご使用ください。

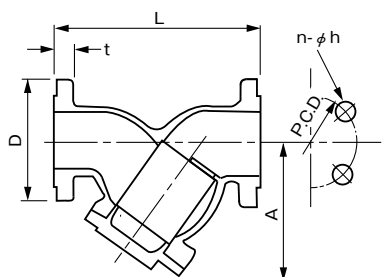
※ 3 : オプションとしてアラーム出力仕様も対応可能です。(11 頁参照)

□水用フローペット-5G 専用ストレナー

●概要

フローペット-5G の流入側には、必ずストレナーを直結してください。

ストレナーはごみなどの異物からフローペット-5G を守り、トラブル発生を未然に防ぎます。



●仕様

項 目	内 容	
使用温度範囲 (流体温度)	0 ~ 150℃	
最 高 使 用 圧 力	1.18MPa	
材 料	本 体	FC250
	ネ ッ ト	SUS304
塗 装	橙色 (マンセル 2.5YR6/13)	

●製品記号、外形寸法(単位: mm)、ネットメッシュ、圧力損失

製品記号	呼び径 フランジ規格	L	A	フランジ				概算質量 kg	ネット メッシュ	最大流量 L/h	最大流量時 圧力損失 kPa	対応フローペット-5G
				D	t	P.C.D	n-φh					
SS5278A	20A JIS 10K RF	125	82	100	18	75	4-15	3.4	80	1200	2	LS5277-5 □□ B
SS5378A	25A JIS 10K RF	140	104	125	18	90	4-19	5.3	60	3600	6	LS5377-5 □□ B
SS5578A	40A JIS 10K RF	170	129	140	20	105	4-19	7.7	60	7200	6	LS5577-5 □□ B
SS5678A	50A JIS 10K RF	190	153	155	20	120	4-19	9.6	60	12000	6	LS5677-5 □□ B

■ 結線図

①パルス出力のみ（アナログ無し）タイプ…製品記号：LS□□□□-5³₆0□の場合

茶 SUP.: 電源+

灰 SIG.1: 補正パルス (またはアラーム 1)※
← Max. 20mA

白 SIG.2: 未補正パルス (またはアラーム 2)※
← Max. 20mA

緑 COM.: 0V

DC 12~50V

(注) シールド線の終端は開放 (接触しない)。ケーブルを延長する場合には、シールド線を用い、シールド部も延長すること

②パルス出力+アナログ出力タイプ…製品記号：LS□□□□-5□₁□の場合

茶 SUP.: 電源+

灰 SIG.1: 補正パルス (またはアラーム 1)※
← Max. 20mA

白 SIG.2: 未補正パルス (またはアラーム 2)※
← Max. 20mA

緑 COM.: 0V

4~20mA アナログ出力
負荷抵抗: R_L

DC 12~50V

負荷抵抗は電源 (+) 側に設けてください

(注) シールド線の終端は開放 (接触しない)。ケーブルを延長する場合には、シールド線を用い、シールド部も延長すること

※: ・SIG.1 及び SIG.2 については、「SUP」線に外部電源を供給しなくとも、発信可能です。
(内蔵電池により発信可能。電池寿命は、約 8 年です)
・アナログ出力のみの仕様の場合、SIG.1、SIG.2 は未使用となりますので、ケーブル端末は開放としてください。
・アラーム出力はオプション仕様となります。

負荷抵抗範囲図

1900
600
0
↑ 負荷抵抗 R_L (Ω)

12 24 50
電源電圧 (VDC) →

■ アラーム出力仕様（オプション）

オプションとしてアラーム出力設定が対応可能です。

→出荷時設定として対応可能な出力割付は下表の3パターンいずれかとなります。

出力信号	アラーム出力仕様 1	アラーム出力仕様 2	アラーム出力仕様 3
SIG1.	アラーム出力 1	アラーム出力 1	アラーム出力 1
SIG2.	未補正パルス	補正パルス	アラーム出力 2

■ フローペット-5Gによる遠隔計測

外部出力付フローペット-5Gによって、遠隔の管理室などで給水量、給油量を監視することができます。

未補正パルス (オープンコレクタパルス)

補正パルス

4~20mA ADC
アナログ出力

積算計 EL0123 (電池内蔵式)
EL0122 (外部電源式)

プリンタ PR-101P

小形積算計 (市販品)

記録計

現場

管理室

◆ 電子式計数部付フローペット-5Gより発信されるパルス信号は、積算用、流量指示用ともオープンドレインパルス (オープンコレクタ相当) です。
◆ 各変換器、受信器の詳細仕様につきましては、それぞれの一般仕様書をご参照ください。

■ご使用上の注意

フローベット-5Gを正しく安全にお使いいただくため、次の点にご配慮ください。

1. 流量計、ストレーナの流量範囲、使用圧力、圧力損失などのデータから、適正なポンプの選定やバルブの設置により、必要な流量、圧力の確保、過大な流れや圧力上昇などが起こらないようにご留意ください。
2. 寒冷地でのご使用にあたりましては、凍結防止に十分ご留意ください。流量計本体に保温を施工する場合は、取扱説明書をご覧ください。
流量計本体、ストレーナは0℃以下では使用できません。
3. 流量計本体および発信用ケーブルは、強磁界発生源（ポンプや電動弁、電磁弁など）からできるだけ離して設置してください。
(例：消費電力10W程度の電磁弁からは10cm以上離す)
4. 流量計は使用流体に制限があります。フローベット-5Gは、ボイラ給水や燃料油用に設計されていますので、それ以外の用途をお考えの際は、最寄りの営業窓口などへお問合せください。
5. 計量法により、取引などの証明行為には使用できません。
6. 本計数部の使用周囲温度は-10～+60℃です。直射日光および反射熱等によって、計数部が高温にさらされる危険性がある場合には日除け等を設けてください。
7. 屋外使用には露除けを設置し、仕様温度範囲内でご使用頂くようお願い致します。
8. 計数部に直接雨水や油、薬品等が掛からない場所に設置してください。
9. 本流量計に減算機能はありません。流体に脈動（圧力の影響により配管内で流体が往き来する）、逆流がある用途では流入方向にかかわらず全て加算されますので、表示される積算値が合わないことがあります。

当一般仕様書は平成27年11月現在のものです。記載内容は予告なく変更することがありますのでご了承ください。

代理店



安全にお使いいただくために
●ご使用前に取扱説明書をよくお読みの上、
正しくお使いください。

GS.No.GBB324

初版	改訂	印刷
15.11		15.11

△ 16.01

(1000)