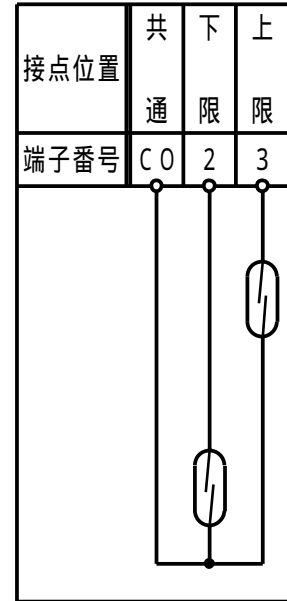
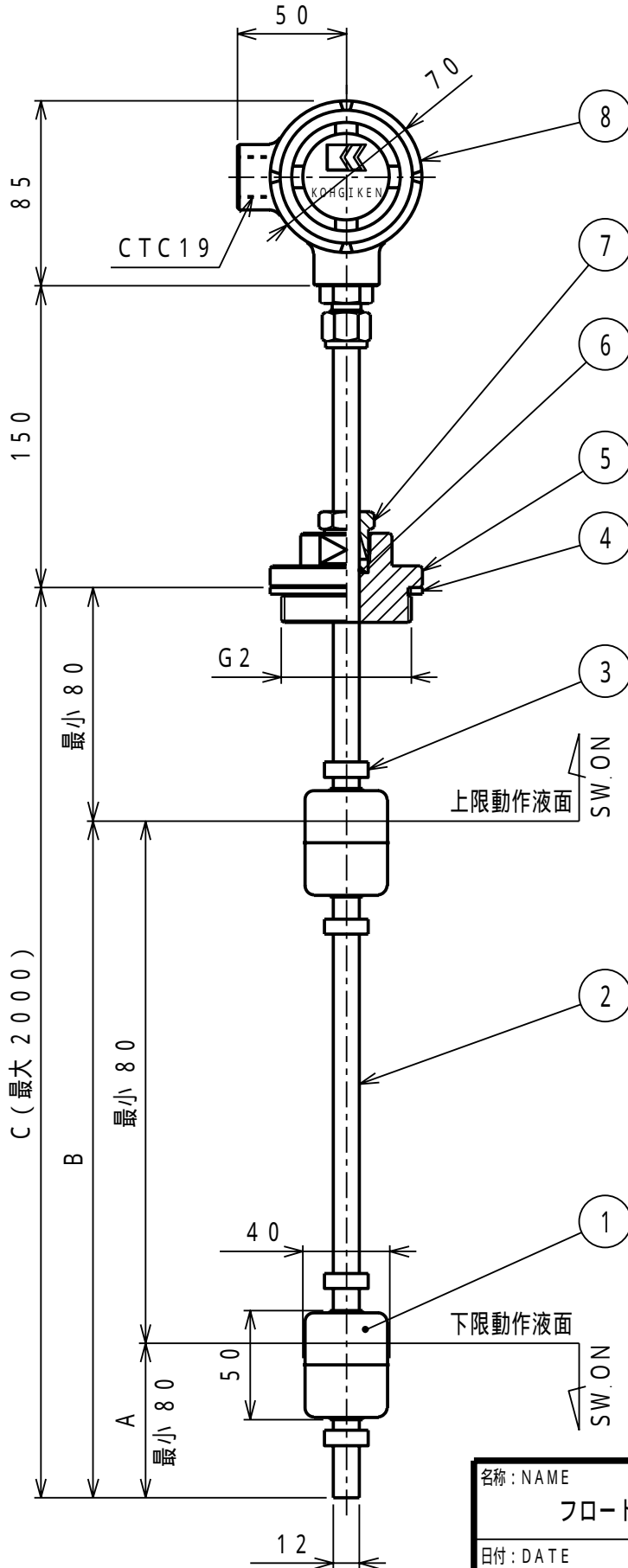


84-5443520605



使用液体粘度：0.4 Pa·s 以下
 使用液体比重：0.7 ~ 1.5
 使用液体温度：-20 ~ 60
 (ただし、凍結しないこと)
 非防爆構造機器との組み合わせの場合
 -20 ~ 80

使用圧力：大気圧

リードスイッチ容量：

最大電圧 DC 200V, AC 220V
 最大電流 0.6A, 0.5A
 最大容量 15W, 15VA
 (抵抗負荷)

質量 1.6 ~ 2.1 kg

8	端子箱	ADC12 シルバー塗装	1
7	固定ボルト	C3604	1
6	Oリング	NBR	1
5	ホルダー	S45C	1
4	ホルダーパッキン	ノンアスベスト	1
3	ストッパー	SUS304	3~4
2	ステム	SUS304	1
1	フロート	SUS304	2
番号	名称	材質	個数

振動の有る場所での使用は避けてください。

名称：NAME フロートスイッチ		型式：MODEL FS-SS422N	
日付：DATE 2009.12.08	承認：APPD 石井	検図：CHKD 三浦	作成：DRAWN 金原
...	尺度：SCALE Free
株式会社 工技研究所 KOHGIKEN corp.		図番：DRAWIN NO. 435206-5	